

# CALHAS ARAMADAS

As calhas aramadas é uma excelente alternativa para instalações em indústrias alimentícias, laboratórios, frigoríficos, etc., pois além de reter pouca sujeira permitem lavagens e desinfecções constantes.

Fabricadas com vergalhões de aço carbono ou aço inoxidável, possui acessórios curvos o que facilita os serviços de montagem e proporcionam uma melhor acomodação aos fios e cabos.

Podem ser utilizadas também sob piso elevado devido a sua grande praticidade de montagem e excelente refrigeração dos cabos.

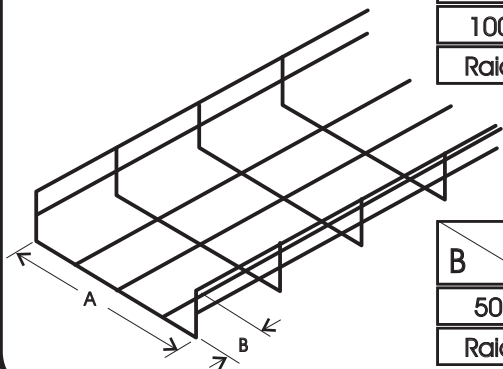
**Acabamentos:** Galvanização eletrolítica, galvanização a fogo e pintura eletrostática a pó. Para o aço inoxidável o acabamento pode ser decapagem ou eletropolimento.

## Calha Aramada e Calha aramada Leve

LF 1400 / LF 1420

### Calha Aramada

B \ A	50	100	150	200	250	300	400	500
50	LF 1401	LF 1402	LF 1403	LF 1404	LF 1405	LF 1406	LF 1407	LF 1408
100		LF 1409	LF 1410	LF 1411	LF 1412	LF 1413	LF 1414	LF 1415
Raio	200							

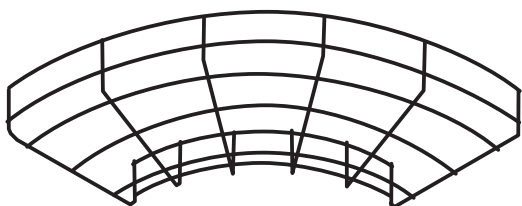


### Calha Aramada Leve

B \ A	50	100	150	200	250	300	400	500
50	LF 1421	LF 1422	LF 1423	LF 1424	LF 1425	LF 1426	LF 1427	LF 1428
Raio	200							

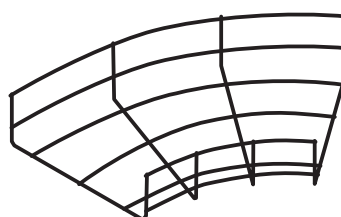
## Curva Horizontal 90°

LF 1430



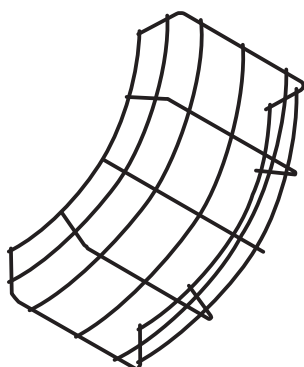
## Curva Horizontal 45°

LF 1431



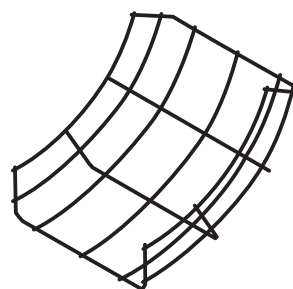
## Curva Vertical Interna 90°

LF 1432



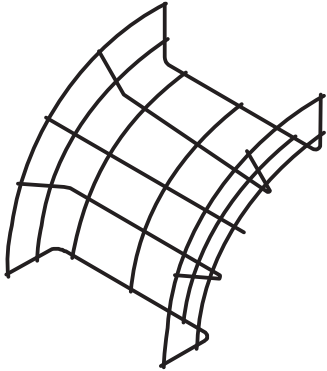
## Curva Vertical Interna 45°

LF 1433



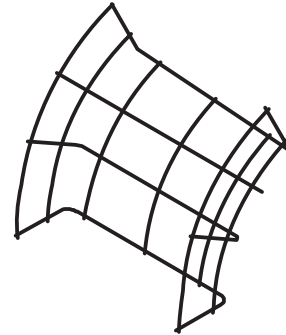
Curva Vertical Externa 90°

LF 1434



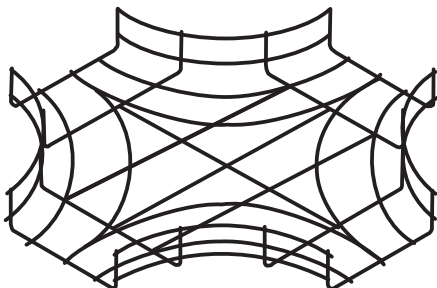
Curva Vertical Externa 45°

LF 1435



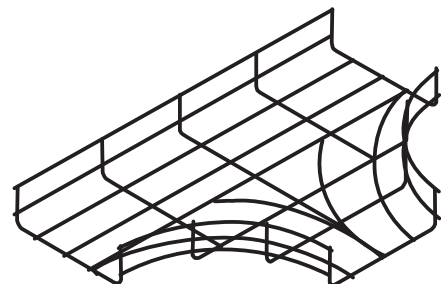
Cruzeta Horizontal

LF 1436



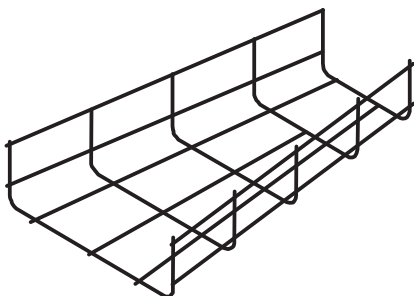
Tê Horizontal

LF 1437



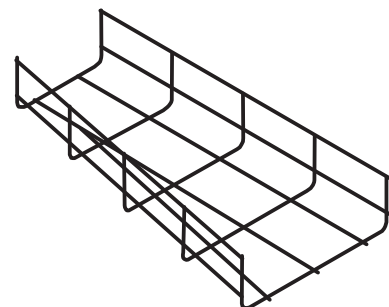
Redução Concêntrica

LF 1438



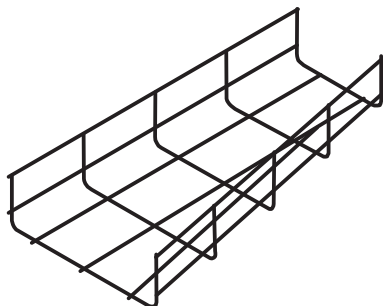
Redução a Direita

LF 1439



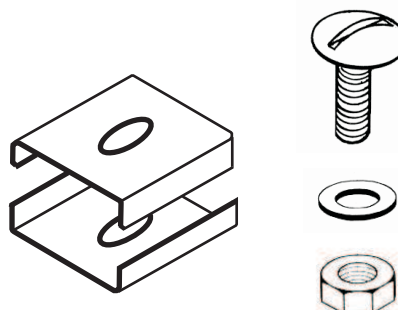
Redução a Esquerda

LF 1440



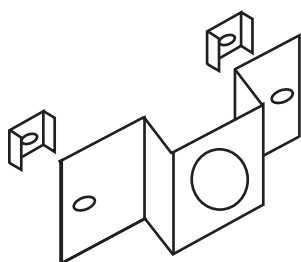
Junção para Emenda

LF 1441



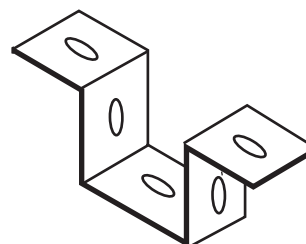
Saida Lateral para Eletroduto

LF 1442



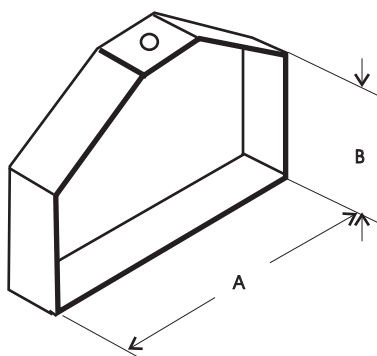
Cantoneira ZZ

LF 1443



Suporte Balanço

LF 1444



Suporte Duplo

LF 1445

