

LEITOS PARA CABOS

Os Leitos para cabos são utilizados quando é necessário a distribuição de grandes quantidade de cabos.

São fabricados em aço carbono, aço inoxidável ou alumínio dependendo do ambiente que serão utilizados, constituídos por 2 longarinas longitudinais, unidas por travessas, garantindo assim elevada resistência, e minimizando o aquecimento dos fios.

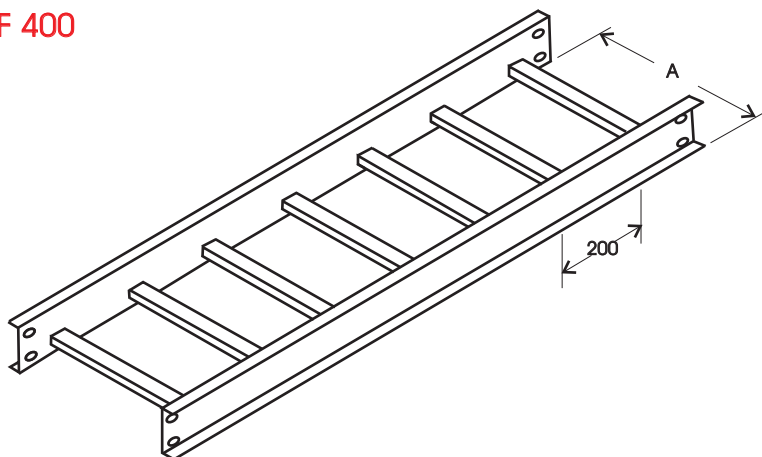
Podem ser do tipo leve, médio, standard, pesado ou ainda extra-pesado de acordo com a necessidade de cada cliente.

Os Leitos metálicos Lifer são fornecidos com abas voltadas para parte interna ou externa, e possuem uma completa linha de acessórios.

Acabamentos Opcionais: Galvanização eletrolítica, zincagem a fogo por imersão ou pintura eletrostática a pó.

Leito Leve
Longarinas 60x20 mm - Travessas 20x10 mm

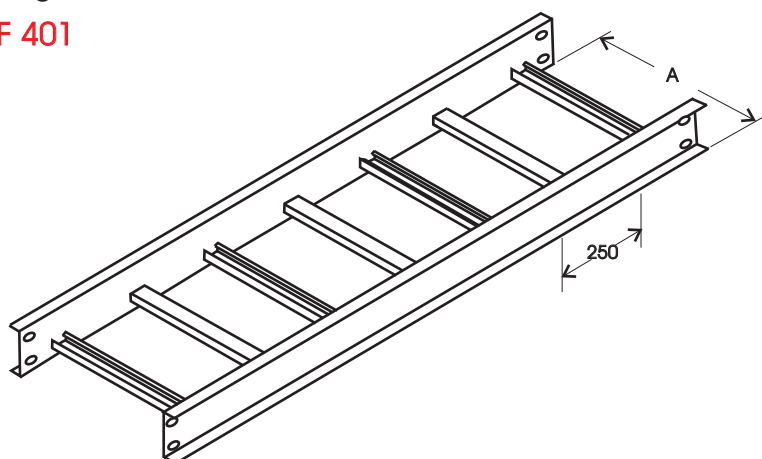
LF 400



Medida A	Código
200	LF 400-1
300	LF 400-2
400	LF 400-3
500	LF 400-4
600	LF 400-5
750	LF 400-6

Leito Médio
Longarinas 75x19 mm - Travessas 38x19 mm

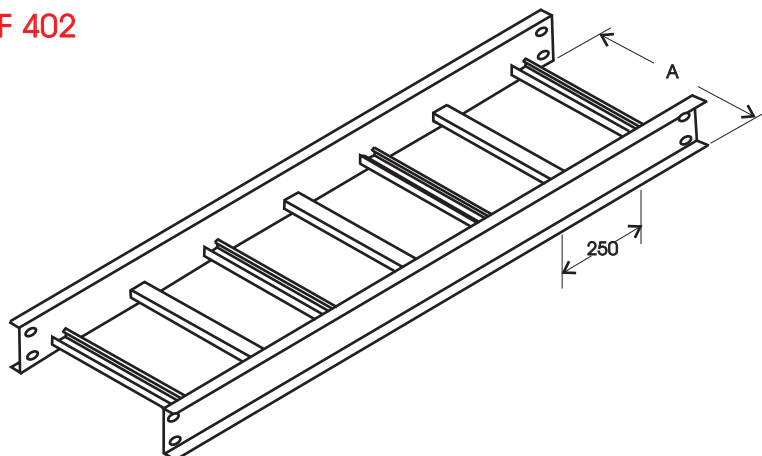
LF 401



Medida A	Código
200	LF 401-1
300	LF 401-2
400	LF 401-3
500	LF 401-4
600	LF 401-5
750	LF 401-6
1000	LF 401-7
1200	LF 401-8

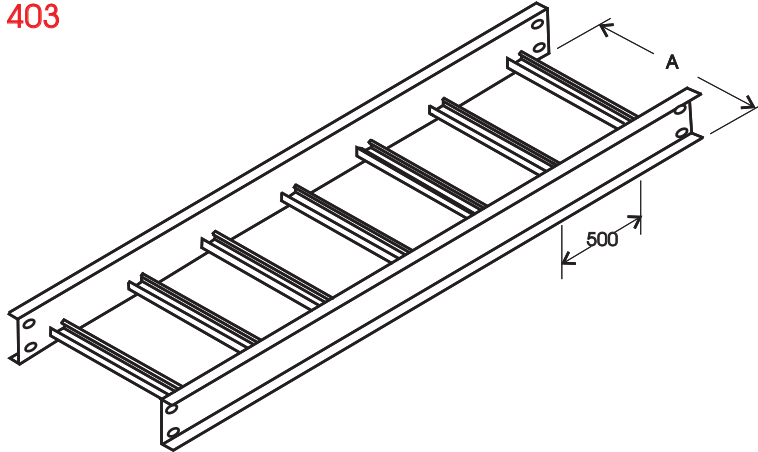
Leito Standard
Longarinas 100x19 mm - Travessas 38x19 mm

LF 402



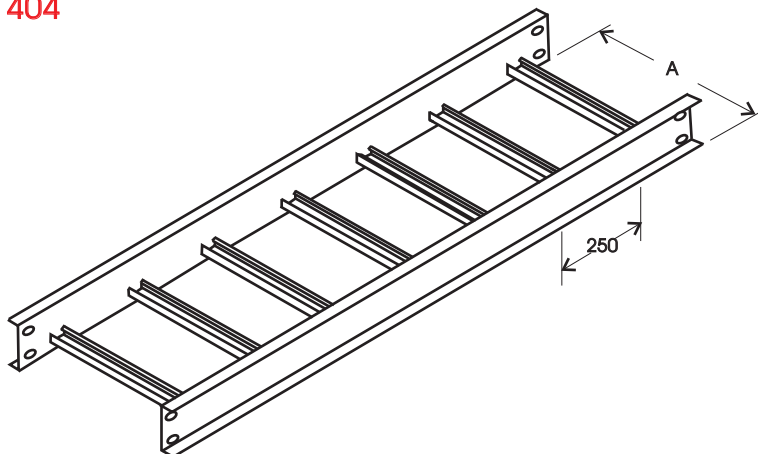
Medida A	Código
200	LF 402-1
300	LF 402-2
400	LF 402-3
500	LF 402-4
600	LF 402-5
750	LF 402-6
1000	LF 402-7
1200	LF 402-8

Leito Pesado
 Longarinas 100x25 mm - Travessas 38x38 mm
LF 403



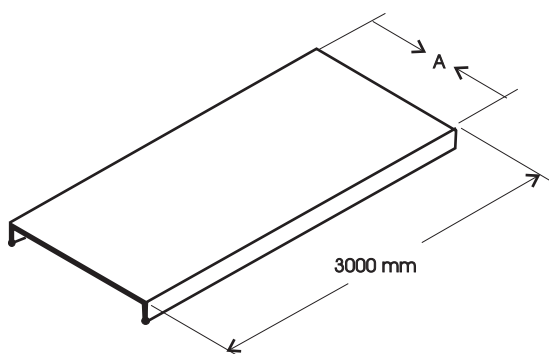
Medida A	Código
200	LF 403-1
300	LF 403-2
400	LF 403-3
500	LF 403-4
600	LF 403-5
750	LF 403-6
1000	LF 403-7
1200	LF 403-8

Leito Extra Pesado
 Longarinas 100x45 mm - Travessas 38x38 mm
LF 404

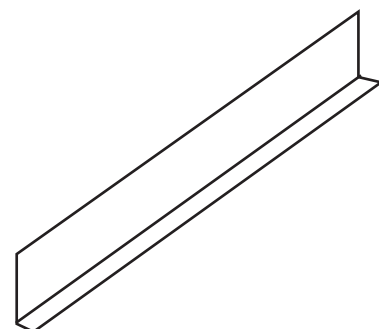


Medida A	Código
200	LF 404-1
300	LF 404-2
400	LF 404-3
500	LF 404-4
600	LF 404-5
750	LF 404-6
1000	LF 404-7
1200	LF 404-8

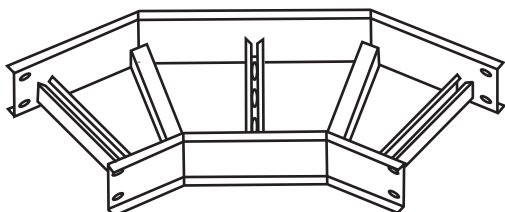
Tampa de Encaixe
LF 405



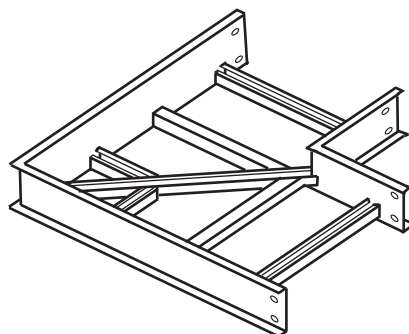
Divisor
LF 406



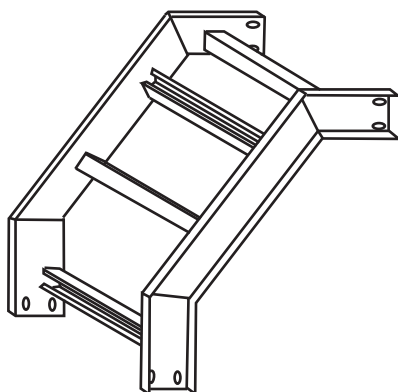
Curva Horizontal
LF 407



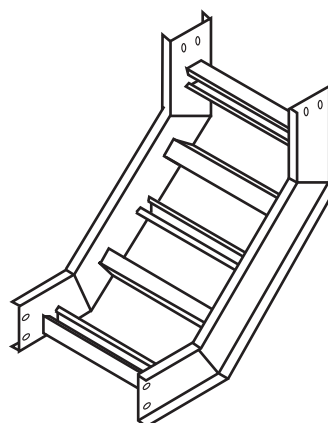
Cotovelo Reto
LF 408



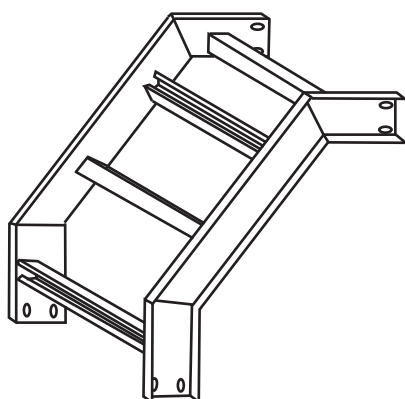
Curva Vertical Externa
LF 409



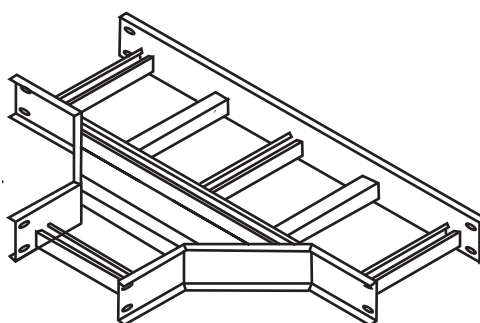
Curva Vertical Interna
LF 410



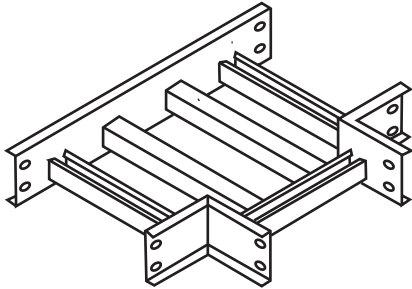
Curva de Inversão
LF 411



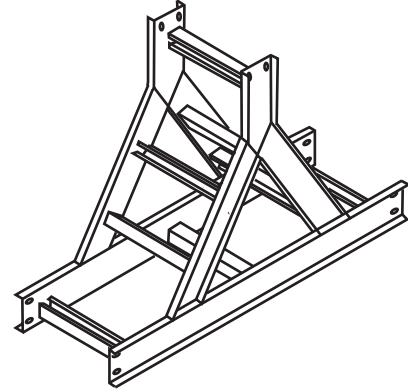
Tê Horizontal
LF 412



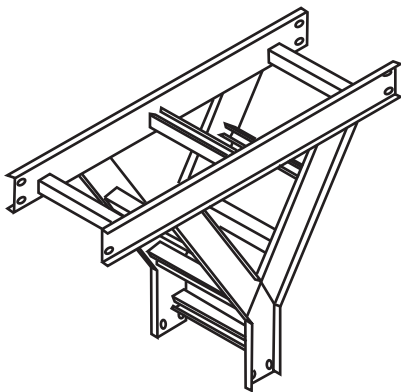
Tê Reto
LF 413



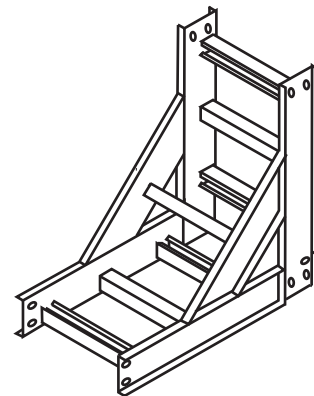
Tê Vertical de Subida
LF 414



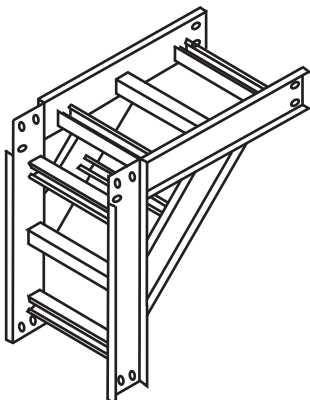
Tê Vertical de Descida
LF 415



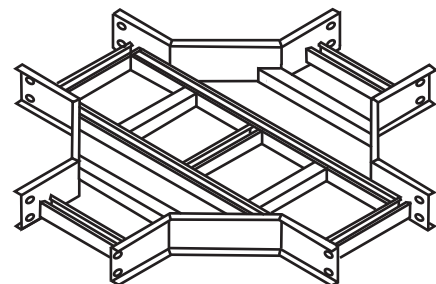
Curva de Passagem Reto de Subida
LF 416



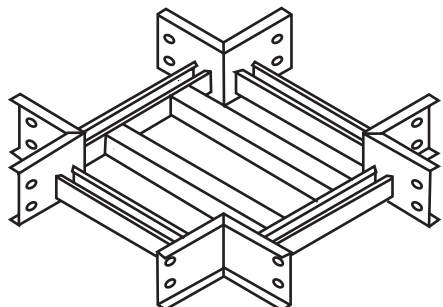
Curva de Passagem Reto de Descida
LF 417



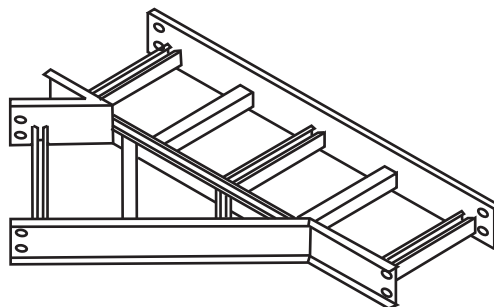
Cruzeta Horizontal
LF 418



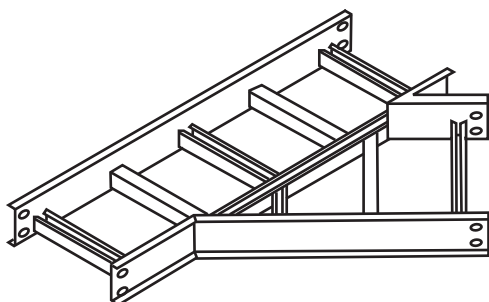
Cruzeta Reta
LF 419



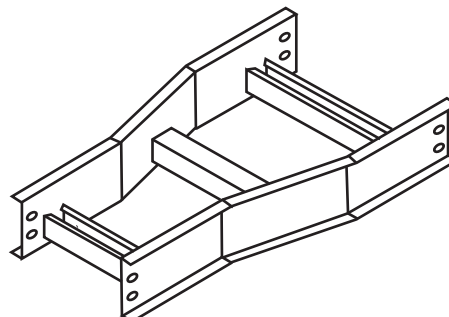
Junção 45° à Esquerda
LF 420



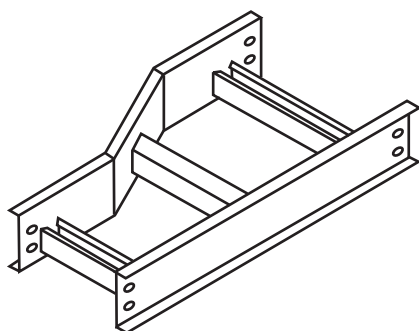
Junção 45° à Direita
LF 421



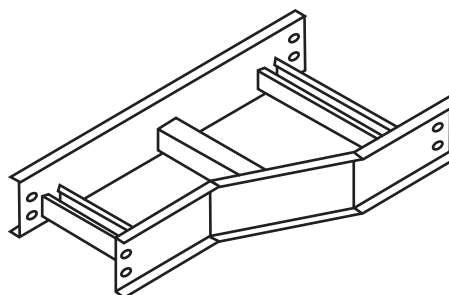
Redução Concêntrica
LF 422



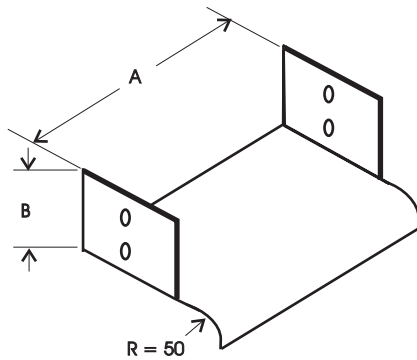
Redução à Esquerda
LF 423



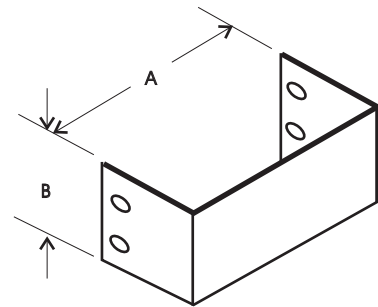
Redução à Direita
LF 424



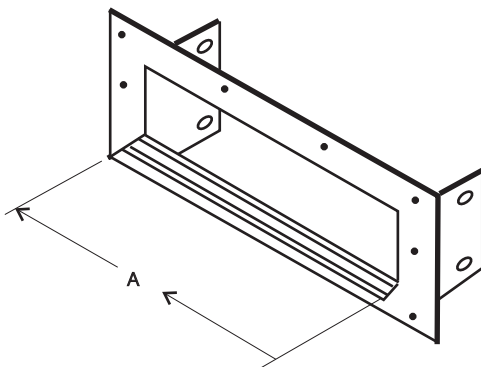
Gotejador
LF 425



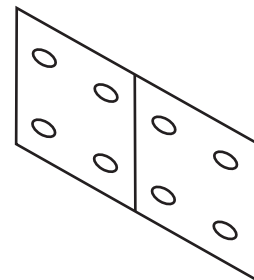
Terminal
LF 426



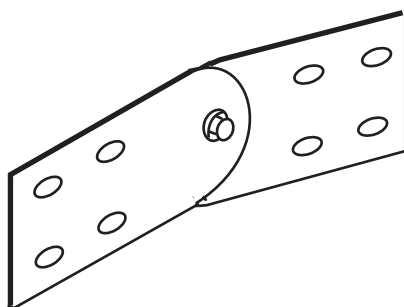
Flange para Painel
LF 427



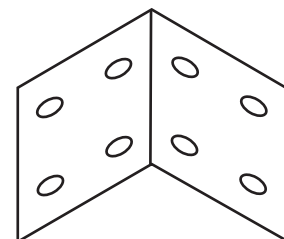
Emenda Simples
LF 428



Emenda Articulada
LF 429

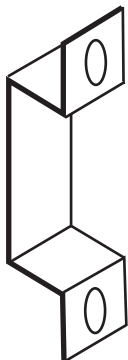


Emenda 90°
LF 430



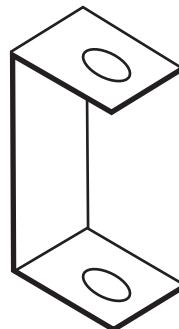
Suporte de Fixação

LF 431



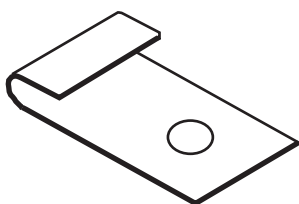
Suporte de Suspensão

LF 432



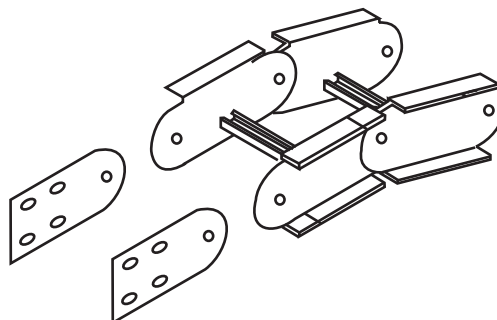
Presilha

LF 433



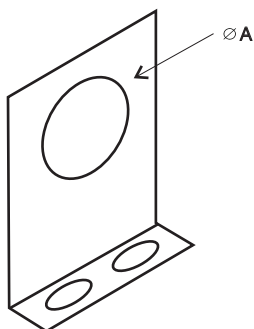
Curva Articulada

LF 434



Saida Vertical para Eletroduto

LF 435



Saida Horizontal para Eletroduto

LF 436

