

PERFILADOS E ACESSÓRIOS

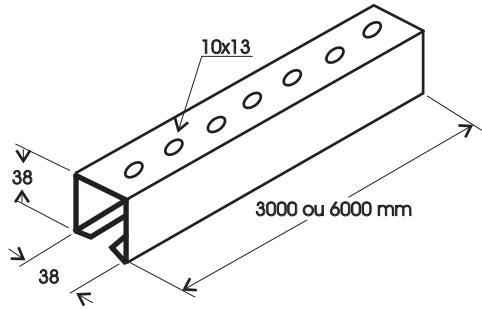
Os perfilados são próprios para instalações elétricas, de pequenos circuitos e de iluminação em geral. Através deles é possível conferir ao sistema alta confiabilidade, e economia proporcionando também grande facilidade de ampliações ou modificações.

Os perfilados são fabricados em aço carbono e possuem uma ampla variedade de acessórios necessários para a adaptação e montagem dos mesmos.

Acabamentos Opcionais: Como acabamento opcional é possível citar galvanização eletrolítica, galvanização a fogo ou pintura eletrostática a pó.

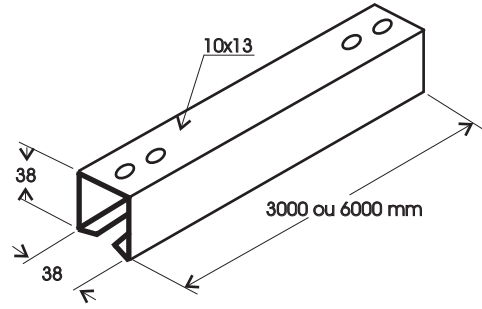
Perfilado Perfurado 38x38 mm

LF 010



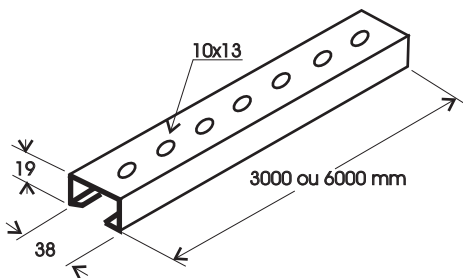
Perfilado 2 Furos 38x38 mm

LF 011



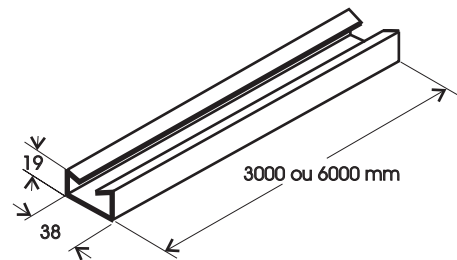
Perfilado Perfurado 38x19 mm

LF 012



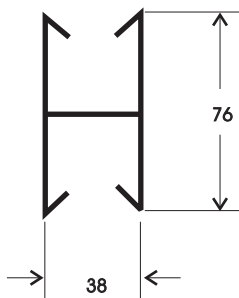
Perfilado Liso 38x19 mm

LF 013



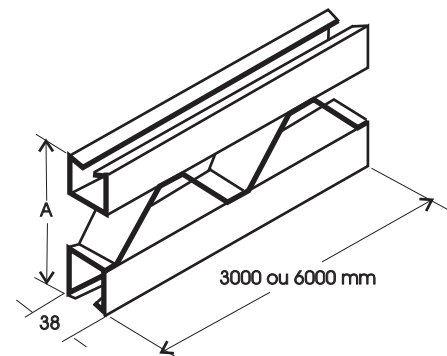
Conjugado

LF 014

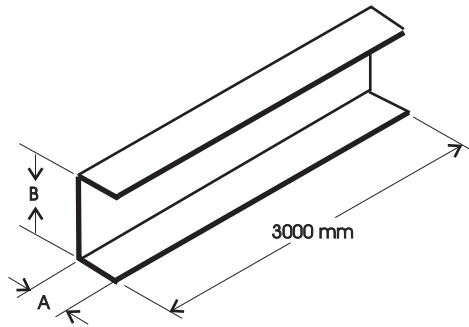


Treliça

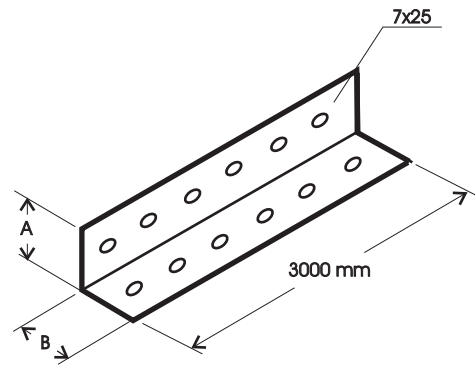
LF 015



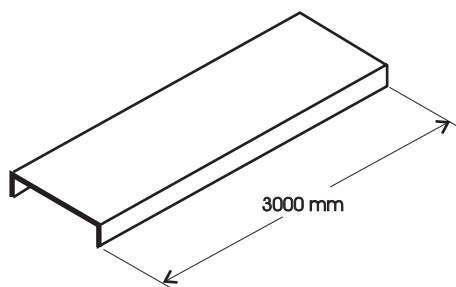
Perfil U
LF 016



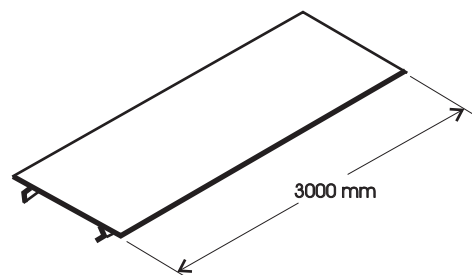
Cantoneira Perfurada
LF 017



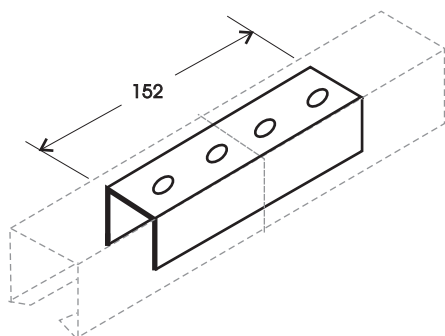
Tampa de Encaixe
LF 018



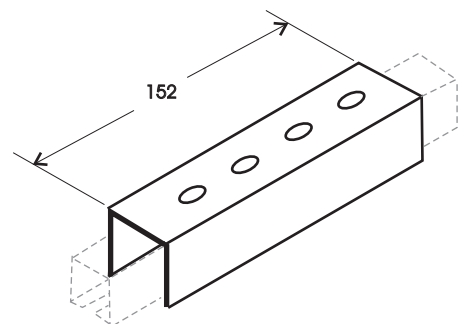
Tampa de Pressão
LF 019



Junta Interna I
LF 020

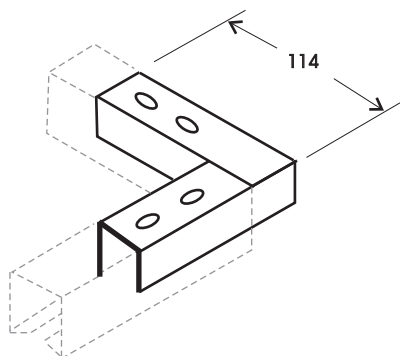


Junta Externa I
LF 021



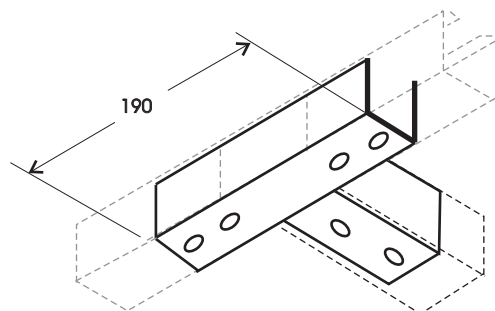
Junta Interna L

LF 022



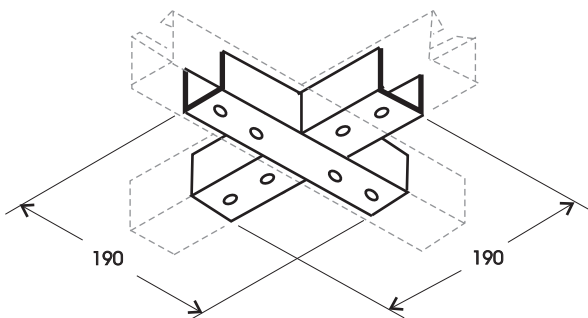
Junta Interna T

LF 023



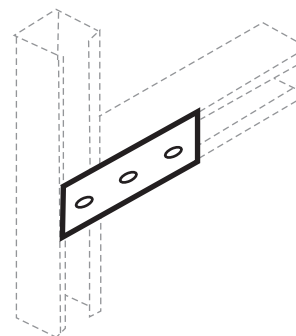
Junta Interna X

LF 024



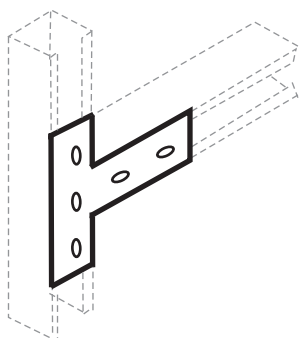
Tala 3 Furos

LF 025



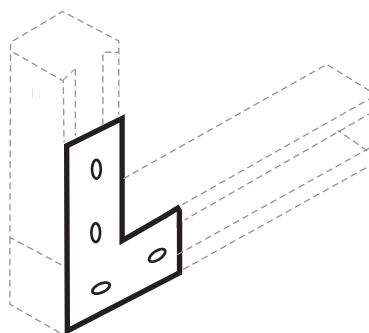
Tala Tipo T

LF 026



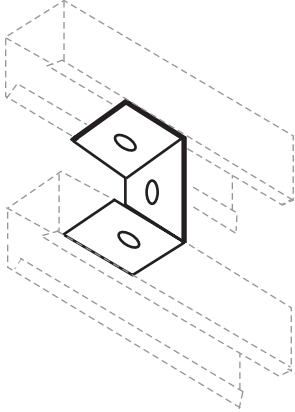
Tala Tipo L

LF 027



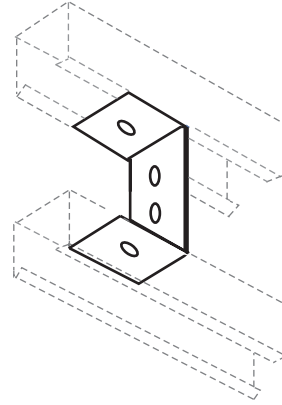
Distanciador Simples

LF 028



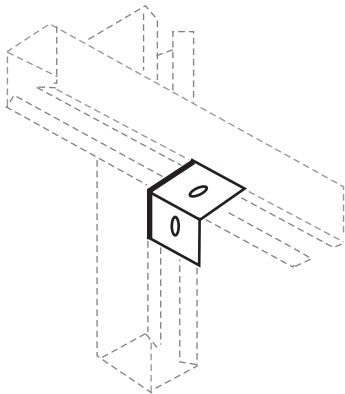
Distanciador Duplo

LF 029



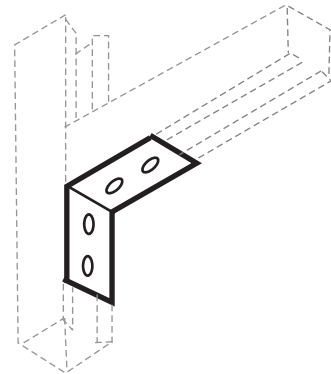
Cantoneira 2 Furos

LF 030



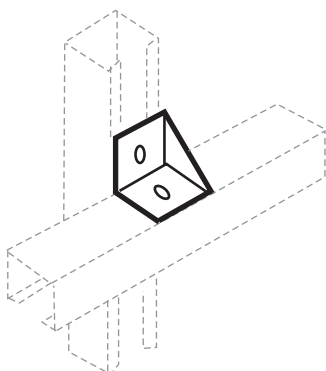
Cantoneira 4 Furos

LF 031



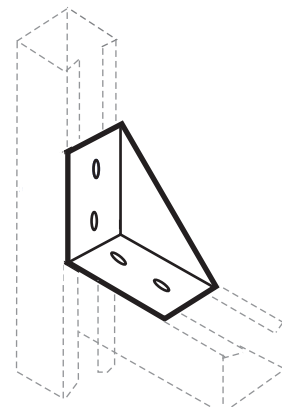
Cantoneira 2 Furos Reforçada

LF 032

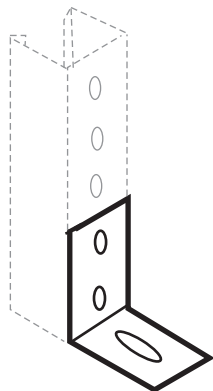


Cantoneira 4 Furos Reforçada

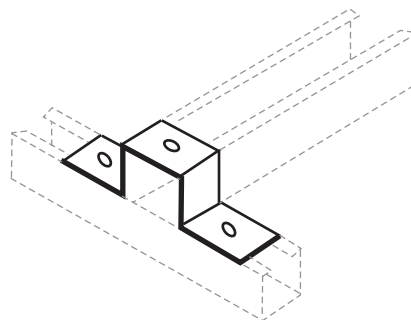
LF 033



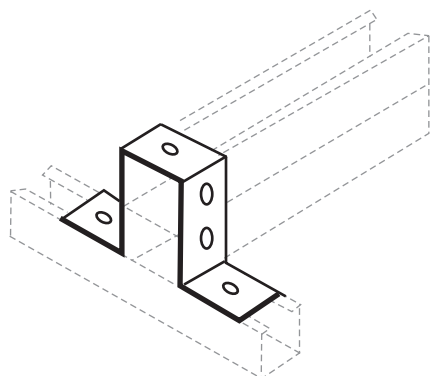
Cantoneira 2 Furos e 1 Rasgo
LF 034



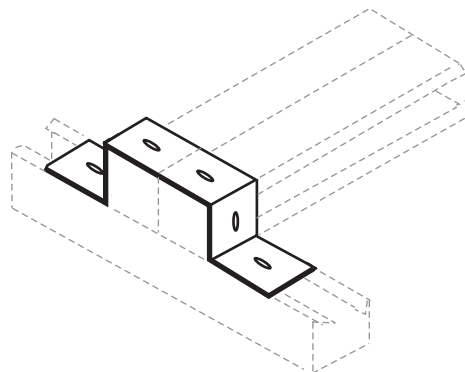
Cantoneira ZZ
LF 035



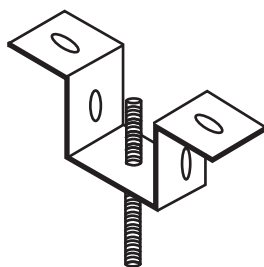
Cantoneira ZZ Dupla
LF 036



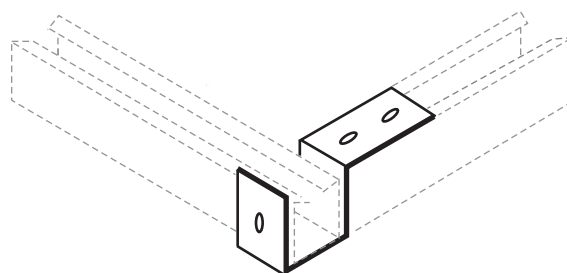
Cantoneira ZZ Dupla Horizontal
LF 037



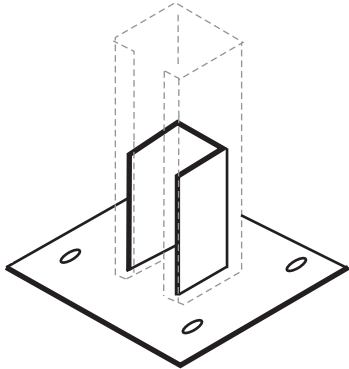
Suspensão p/ Tirante
LF 038



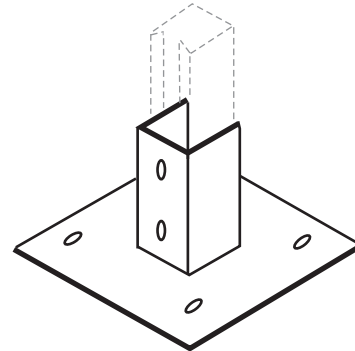
Suporte U
LF 039



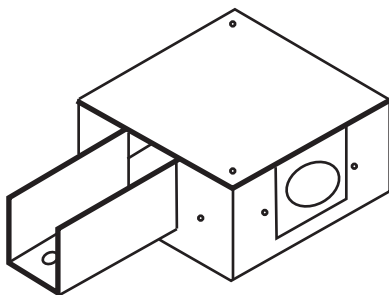
Sapata Interna
LF 040



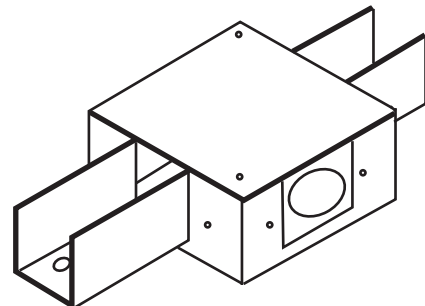
Sapata Externa
LF 041



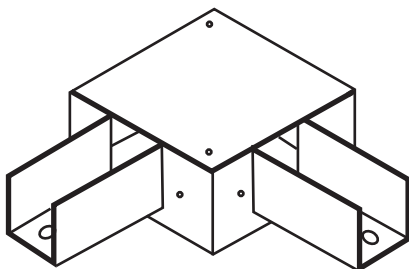
Caixa de Derivação Tipo I
LF 042



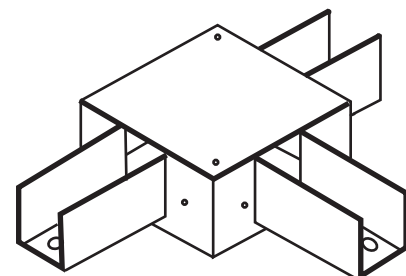
Caixa de Derivação Tipo C
LF 043



Caixa de Derivação Tipo L
LF 044

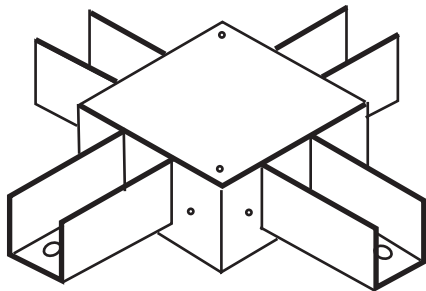


Caixa de Derivação Tipo T
LF 045



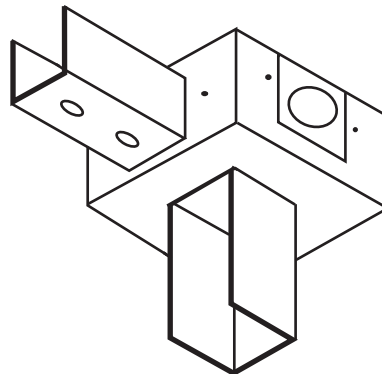
Caixa de Derivação Tipo X

LF 046



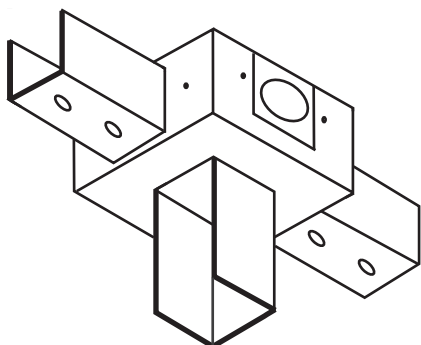
Tipo I com Saída Inferior

LF 047



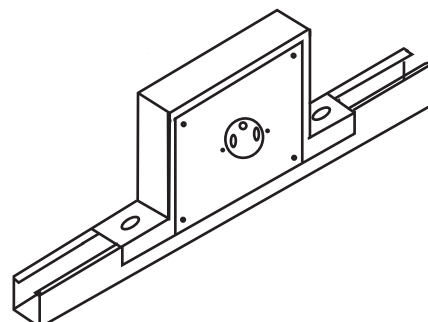
Tipo C com saída Inferior

LF 048



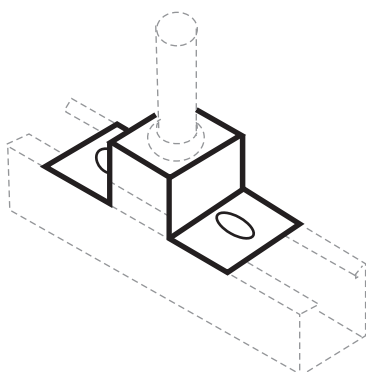
Caixa de Tomada

LF 049



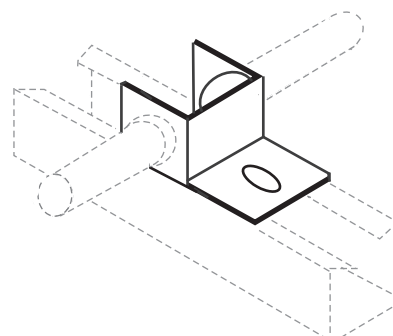
Saída Superior para Eletroduto

LF 050

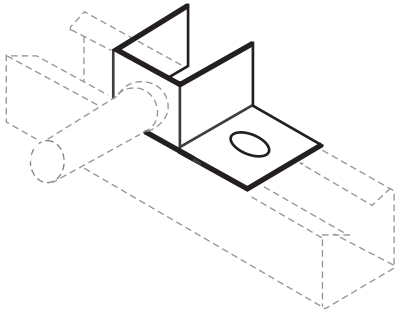


Saída Lateral Dupla para Eletroduto

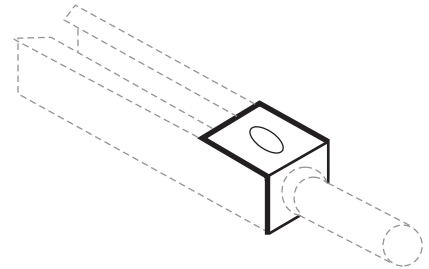
LF 051



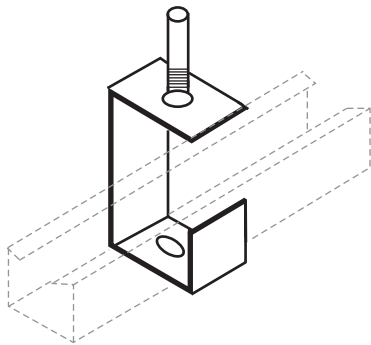
Saída Lateral Simples para Eletroduto
LF 052



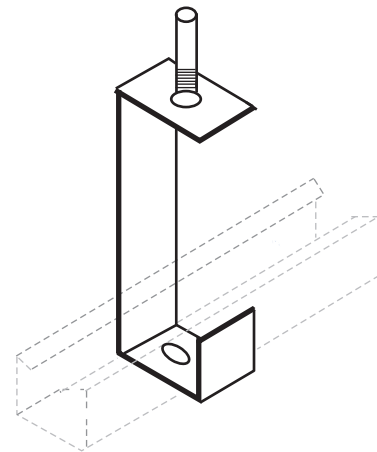
Saída Final para Eletroduto
LF 053



Gancho Curto para Perfilado
LF 054



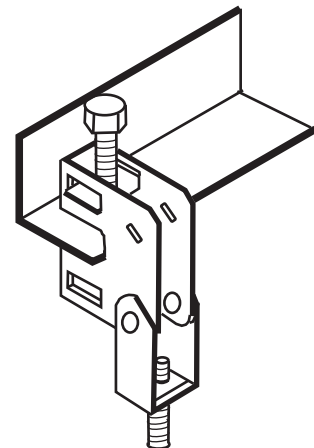
Gancho Longo para Perfilado
LF 055



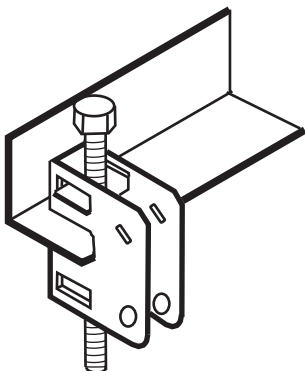
Gancho para Luminária
LF 056



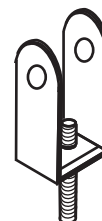
Grampo C com Balancin
LF 057



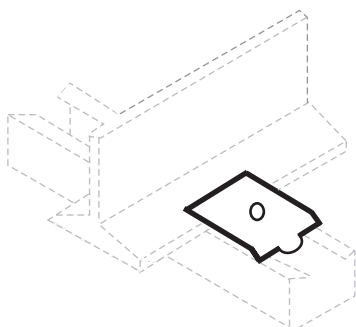
Grampo C
LF 058



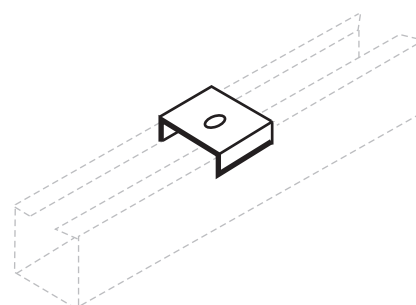
Balancin
LF 059



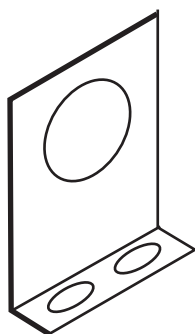
Grapa Fixa
LF 060



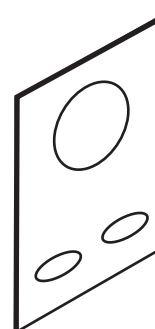
Arruela Adaptadora
LF 061



Saída Vertical para Eletroduto
LF 062

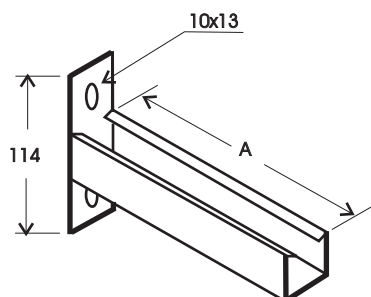


Saída Horizontal para Eletroduto
LF 063



Mão Francesa Simples

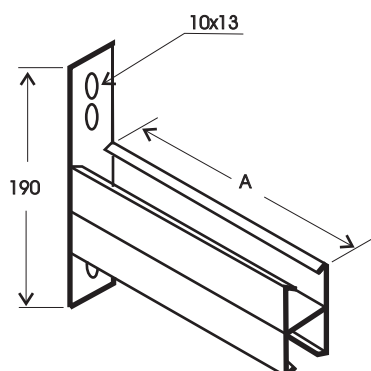
LF 070



Código	A (mm)	* Carga
LF 070-1	100	140
LF 070-2	200	124
LF 070-3	300	112
LF 070-4	400	88
LF 070-5	500	68

Mão Francesa Dupla

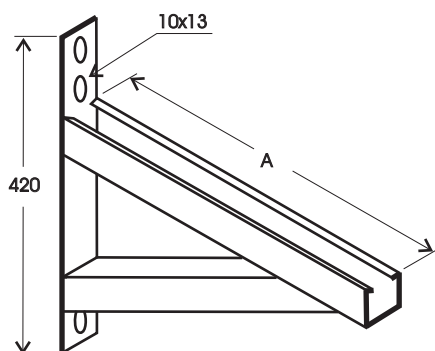
LF 071



Código	A (mm)	* Carga
LF 071-1	300	250
LF 071-2	400	165
LF 071-3	500	130
LF 071-4	600	110
LF 071-5	700	95
LF 071-6	800	80

Mão Francesa Reforçada

LF 072



Código	A (mm)	* Carga
LF 072-1	500	250
LF 072-2	600	490
LF 072-3	700	440
LF 072-4	800	400
LF 072-5	1000	360
LF 072-6	1200	290